



2灯タイプ、ソーラーライト

広範囲

BCP

防災

防犯

配線不要

後付け設置

電気代不要

せみ・ソーラーライト® W [SEMI-LED4P-JHW]

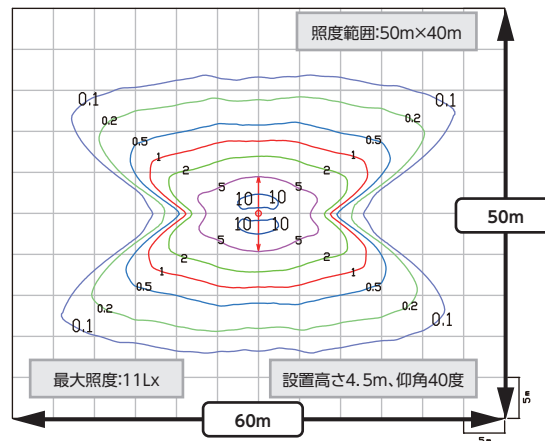
1つのポールにせみ・ソーラーライトを2灯設置!

1つのポールで従来の倍の範囲を照らすことができます。

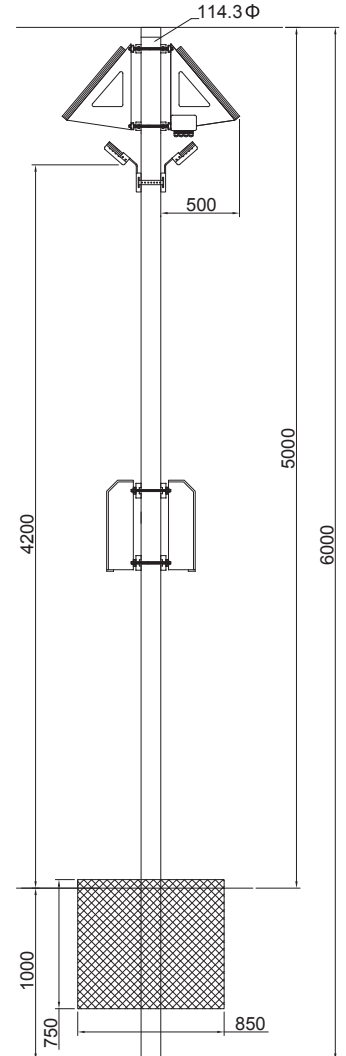
毎日点灯する為、普段は照明として使い停電時も照らし続けます。



等照度曲線



参考図



特徴

- 広範囲タイプ
- 後付け簡単設置で低費用
- バッテリーに蓄電するため停電しても消えません
- 電気工事、配線、契約不要
- 電気代不要
- 雨天曇天が4日続いても点灯
- 虫が寄りにくい高輝度LED(約1000lm)
- ポール・角ポール・電柱
様々な場所に設置可能
- バッテリーBOX、ブラケットを
ブラウン塗装に変更可能(オプション)

設置方法

- ソーラーパネル向き: 東・西に向け設置
- 基礎: 新築の場合は参考図参照
- ポール: φ90以上の場所に設置
- 施工マニュアル: 別途お問合せください
- 施工: 別途お問合せください
- 設置不可: 太陽光が直接当たらない場所、
海水が直接かかる場所、豪雪地域、
錆など強度不足のポール
基準風速38m/s以上の地域

※ポール別の商品です(セットだと送料が高額な為)
推奨ポール

①全長6300-上部柱φ102/2930mm+下部柱φ115/3370mm
内田鍛工(株) 型式: CJ-3 耐荷重1080(N)

②全長6000-φ114 ストレート柱
内田鍛工(株) 型式: US-6.0 耐荷重1170(N)

新築はもちろん、
角ポール・電柱
様々な所に設置可能!

メンテナンスについて:基本的にメンテナンスフリーですが、LEDは10年に一度、バッテリーは4年前後に1度の交換が必要です。

品番		SEMI-LED4P-JHW
仕様	LED照明	水銀灯100W相当(約1000lm)×2
	太陽電池	単結晶100W×2(W1031×D530×H35mm)
	蓄電池	24Ah×4台(ディープサイクルバッテリー)
	BOX、ブラケット	SUS304、溶融亜鉛メッキ、スーパーダイマ
	重量	78kg+LED照明類(3kg)
	点灯内容	点灯: 暗くなると自動点灯、時間指定点灯(オプション) 消灯: 朝自動消灯、時間指定消灯
	希望小売価格	715,000円(税別)

※設置場所により別途金具が必要な場合があります。

※直射日光のよく当たる場所に設置してください。

