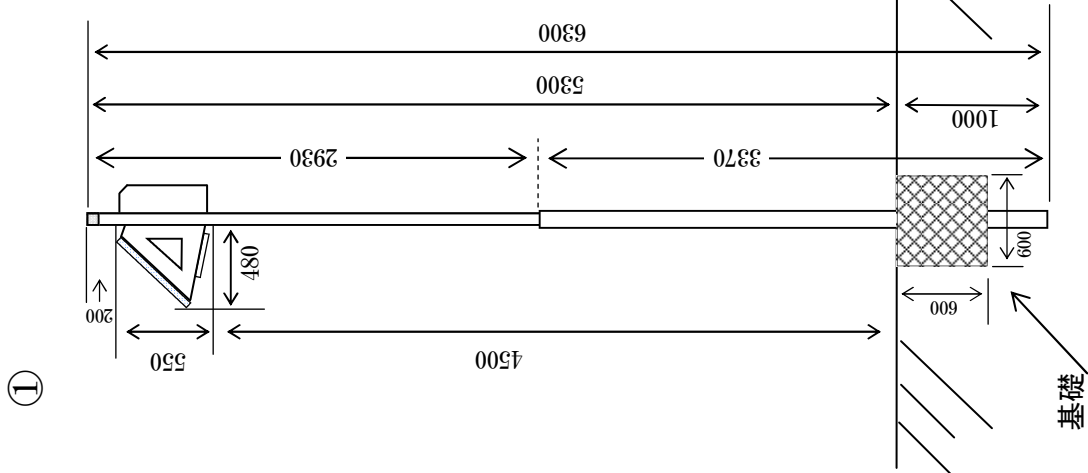
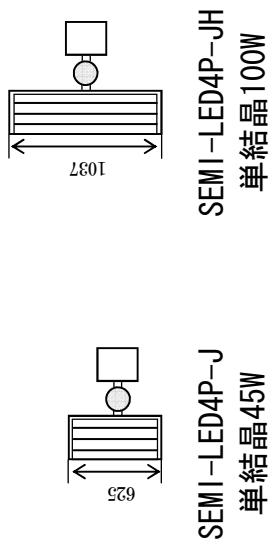


仮設鋼管ポールを使用した仮設置例

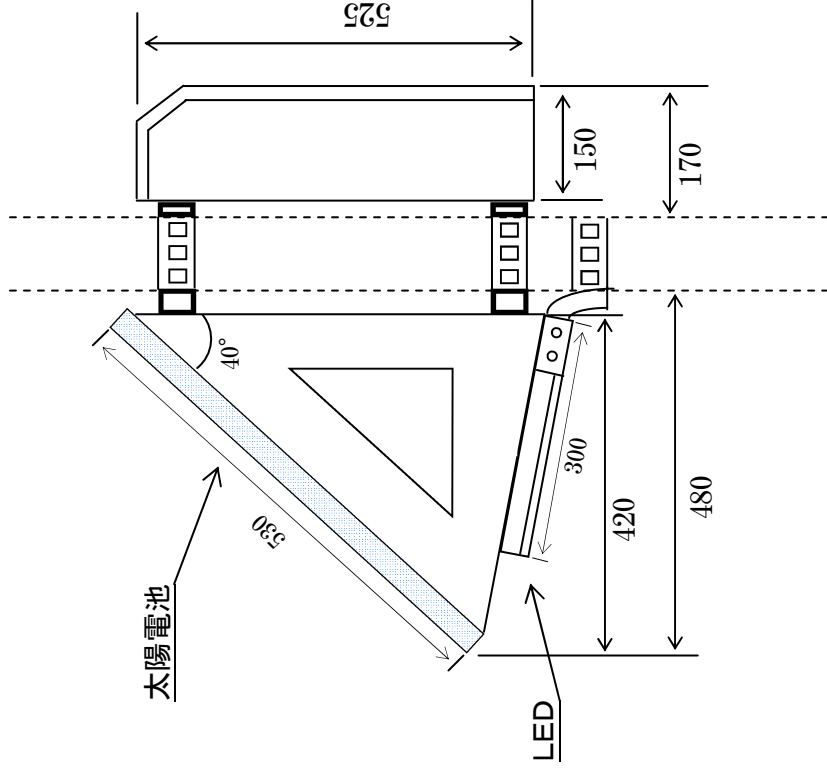
断面図



平面図



詳細図



仮設・常設用鋼管ポール（溶融亜鉛メッキ）

- ①全長6300—上部柱102φ2930+下部柱115φ3370
※内田鍛工株式会社 型式：CJ-3 耐荷重1080(N)
- ②全長4500—90φスレート柱
※内田鍛工株式会社 型式：CS-1 耐荷重970(N)

株式会社イーズライフ
TEL0566-75-1134 FAX0566-75-1189

設計年月日 2013.11.06
縮尺 S=1/100

せみ・ソーラーライト仮設置図

担当 中島 英雄